

MAX kg



yakimaglobal.com

## EN CONTENTS

DE INHALT

ES CONTENIDO

FR CONTENU

NO INNHOLD

PT CONTEÚDO

IT CONTENUTO

PL ZAWARTOŚĆ

CS OBSAH

SK OBSAH

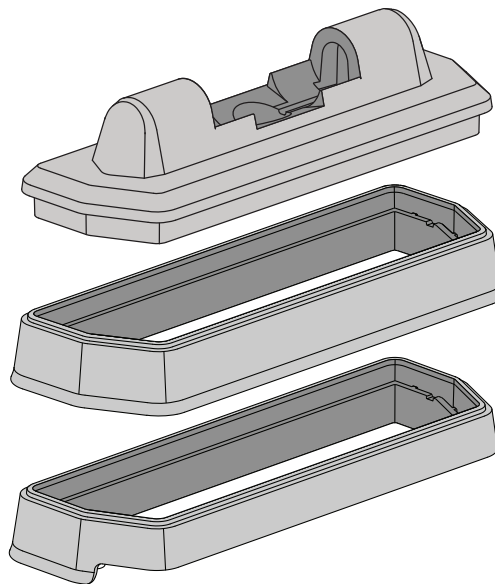
NL INHOUD

SV INNEHÅLL

DK INDHOLD

UA ЗМІСТ

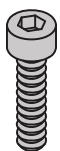
FI SISÄLLYS



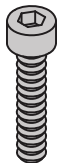
5023014 x4

5023012 x4

5023013 x4



M7 X 30 mm x4



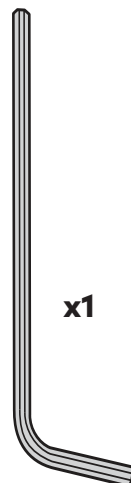
M7 X 40 mm x4



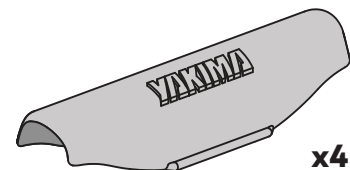
M7 X 50 mm x4



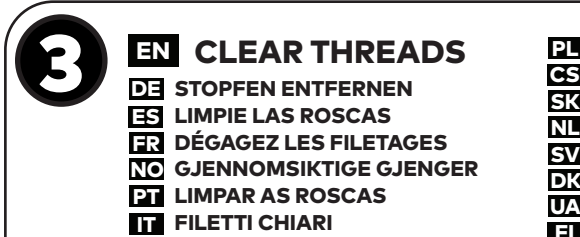
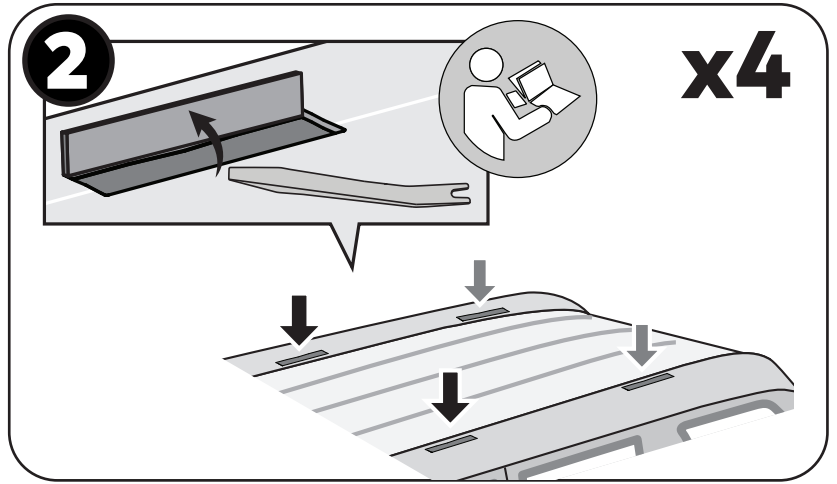
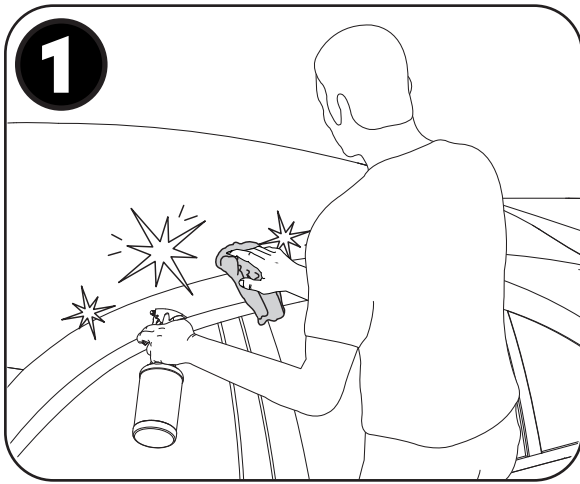
M8 x4



x1



x4



### EN CLEAR THREADS

DE STOPFEN ENTFERNEN

ES LIMPIE LAS ROSCAS

FR DÉGAGEZ LES FILETAGES

NO GJENNOMSIKTIGE GJENGER

PT LIMPAR AS ROSCAS

IT FILETTI CHIARI

PL CZYSZCZENIE GWINTÓW

CS NASTAVTE NA MÍRU

SK SPRÍSTUPNENIE ZÁVITOV

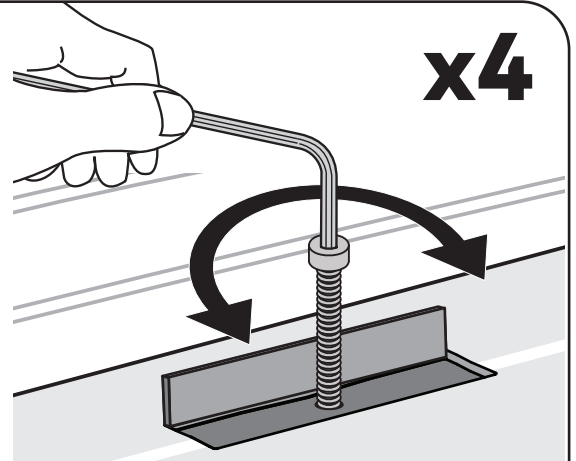
NL DRADEN VERWIJDEREN

SV RENSA GÄNGORNA

DK FRIGØR GEVIND

UA ОЧИСТКА РІЗЬБ

FI PUHDISTA KIERTTEET



**EN NOTE:** If there are multiple holes in the front pocket, use the forward-most holes. Use the rear-most in the rear pockets to gain maximum crossbar spread.

**DE HINWEIS:** Wenn es mehrere Löcher in der Vordertasche gibt, verwenden Sie die vordersten Löcher. Verwenden Sie die hintersten in den hinteren Taschen, um eine maximale Querstangenspreizung zu erzielen.

**ES NOTA:** Si hay varios orificios en el espacio delantero, utilice los orificios de la parte trasera. Utilice los orificios traseros de los espacios traseros para obtener la máxima extensión de la barra.

**FR REMARQUE :** s'il y a plusieurs trous dans la case avant, utilisez les trous les plus en avant. Utilisez les cases arrière les plus à l'arrière pour obtenir un écart maximal entre les barres transversales.

**NO MERK:** Hvis det er flere hull i frontlommen, bruk de forreste hullene. Bruk de bakerste i de bakre lommene for å få maksimal spredning av tverrstangen.

**PT NOTA:** se houver vários orifícios na abertura dianteira, utilize os que estão mais à frente. Utilize os orifícios mais atrás nas aberturas traseiras para obter a extensão máxima da barra transversal.

**IT NOTA:** qualora siano presenti più fori nella tasca anteriore, utilizzare i fori nella posizione più anteriore. Per ottenere la massima apertura della traversa, utilizzare la tasca posteriore nella posizione più posteriore.

**PL UWAGA:** jeśli w przedniej kieszeni jest wiele otworów, należy użyć otworów najbardziej wysuniętych do przodu. Użyć otworów najbardziej wysuniętych do tyłu w tylnych kieszeniach, aby maksymalnie rozłożyć poprzeczki.

**CS POZNÁMKA:** Pokud je v přední kapse více otvorů, použijte ty, které jsou umístěny zcela vpředu. Abyste dosáhli maximálního rozpětí příčníků, použijte ty, které jsou zcela vzadu v zadních kapsách.

**SK POZNÁMKA:** Ak je v prednej priehradke viacero otvorov, použite tie, ktoré sú najviac vpredu. Aby ste dosiahli maximálny rozptyl priečnikov, použite najzadnejšie otvory v zadných priehradkách.

**NL OPMERKING:** Als de voorste uitsparing meerdere openingen heeft, moet u de voorste openingen gebruiken. Gebruik de achterste openingen in de achterste uitsparing om een maximale spreiding van de dwarsbalk te realiseren.

**SV OBS!** Om det finns flera hål i framfickan ska du använda de hål som sitter längst fram. Använd den bakersta i de bakre fickorna för att få maximal spridning av tvärstången.

**DK BEMÆRK:** Hvis der er flere huller i den forreste hul, skal du bruge det hul, der er tættest på forenden. Brug det hul, der er tættest på bagenden, i de bakerste huller for at opnå maksimal spændvidde for tværstængerne.

**UA ПРИМІТКА.** Якщо в передньому пазі є кілька отворів, використовуйте крайні передні отвори. Для досягнення максимальної ширини поперечних планок використовуйте крайні задні отвори в задніх пазах.

**FI HUOMAUTUS:** Jos etutaskussa on useita reikiä, käytä etummaisimpia reikiä. Käytä takimmaisista takataskuissa, jotta poikkitangon väliksi tulee mahdollisimman suuri.

**EN NOTE:** Some vehicles have a plug in the threads which must be removed.

**DE HINWEIS:** Einige Fahrzeuge haben einen Stopfen im Gewinde, der entfernt werden muss.

**ES NOTA:** Algunos vehículos tienen un tapón la rosca que se debe retirar.

**FR REMARQUE :** sur certains véhicules, les filetages sont masqués par un bouchon que vous devez enlever.

**NO MERK:** Noen kjøretøy har en plugg i gjengene som må fjernes.

**PT NOTA:** alguns veículos possuem tampas nas roscas, as quais devem ser removidas.

**IT NOTA:** alcuni veicoli presentano un tappo nella filettatura che deve essere rimosso.

**PL UWAGA:** niektóre pojazdy mają zaślepkę w gwintach, którą należy usunąć.

**CS POZNÁMKA:** Některá vozidla mají v závitech zátku, kterou je nutné odstranit.

**SK POZNÁMKA:** Niektoré vozidlá majú v závitoch zavedenú zátku, ktorú je potrebné vybrať.

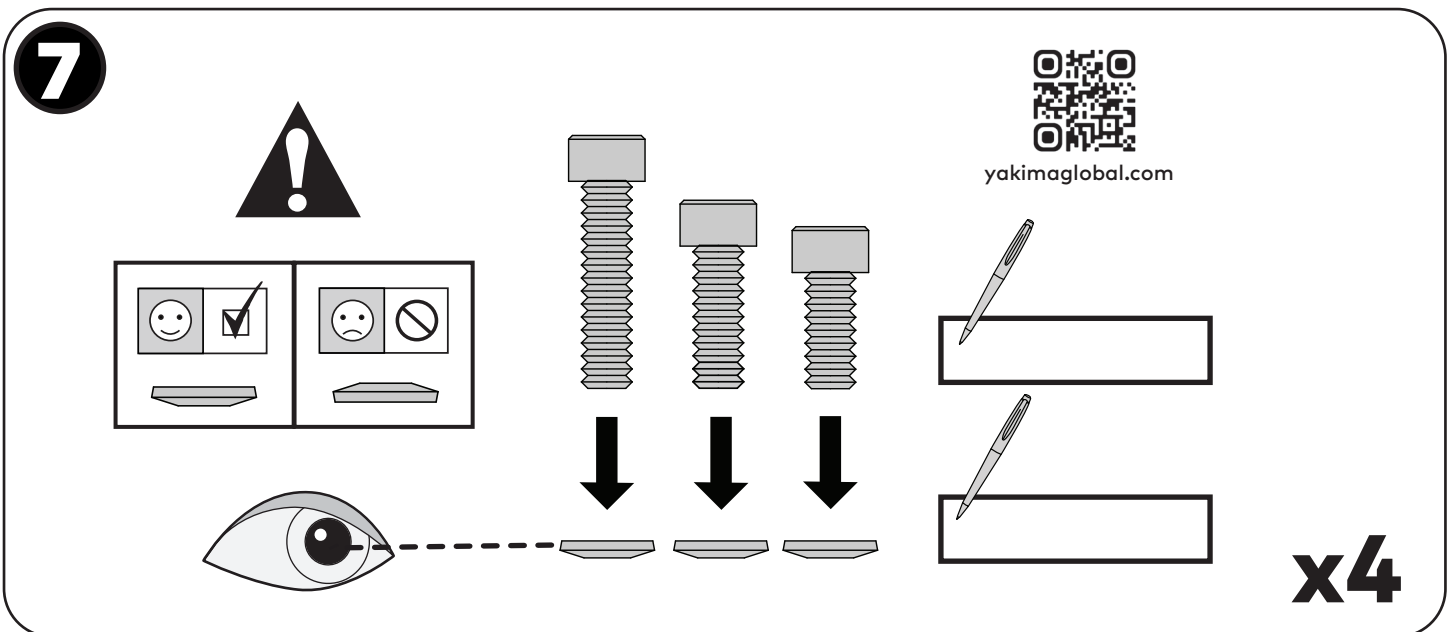
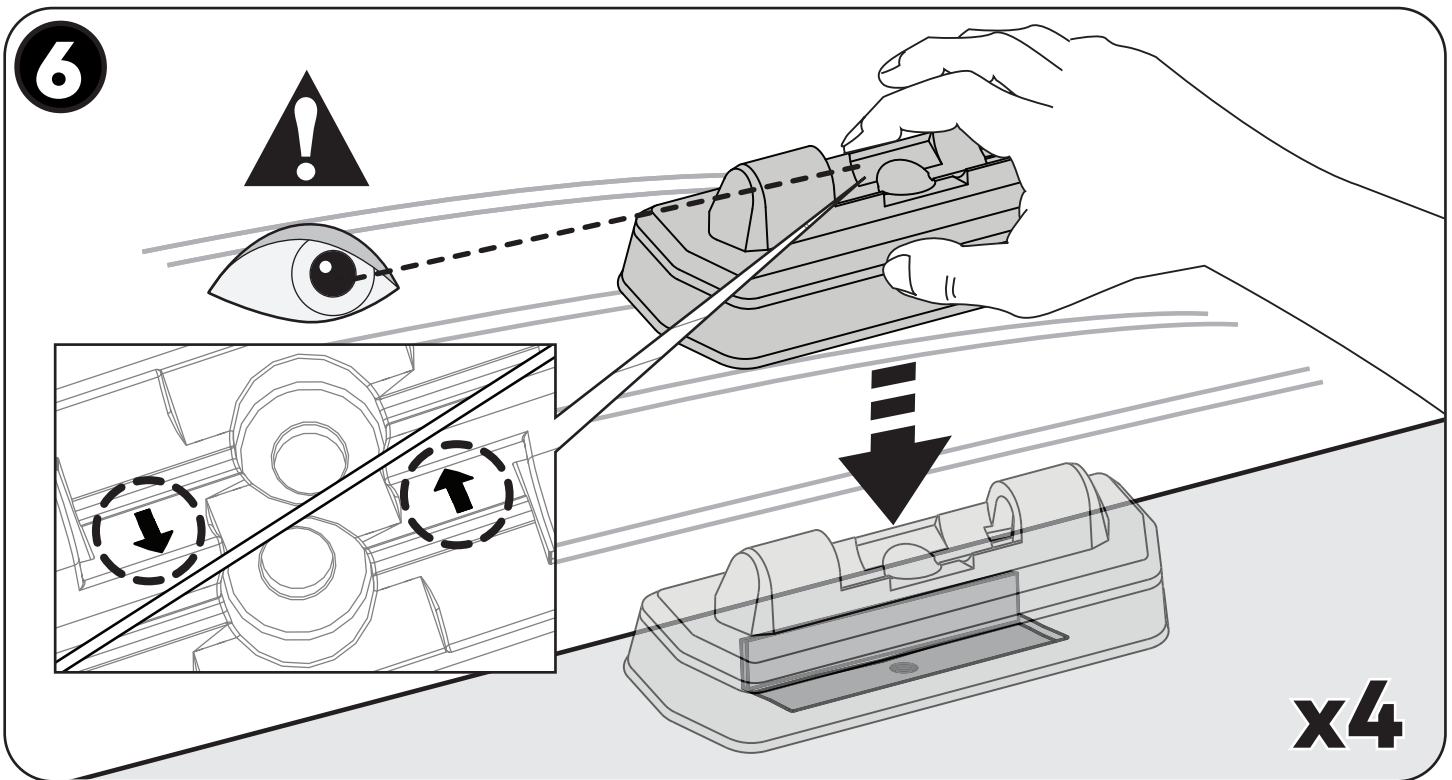
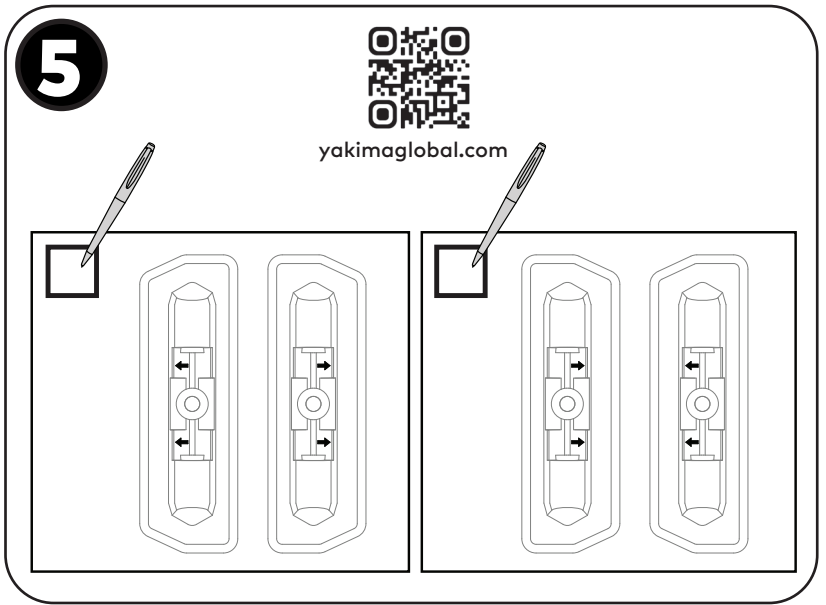
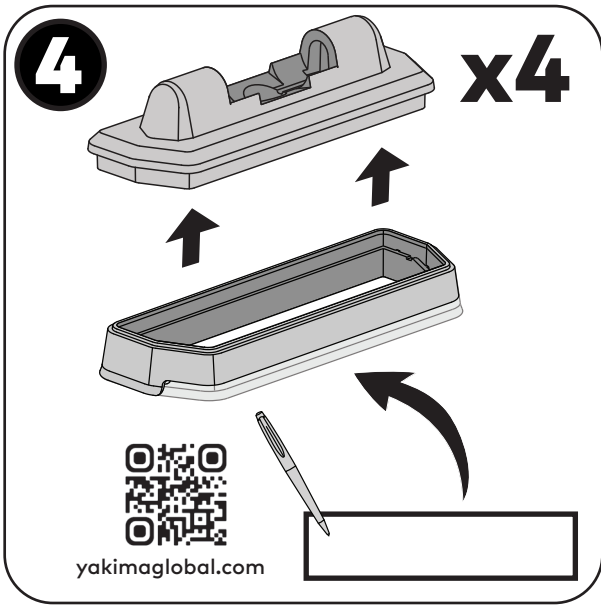
**NL OPMERKING:** Sommige voertuigen hebben een plug in de draden die verwijderd moet worden.

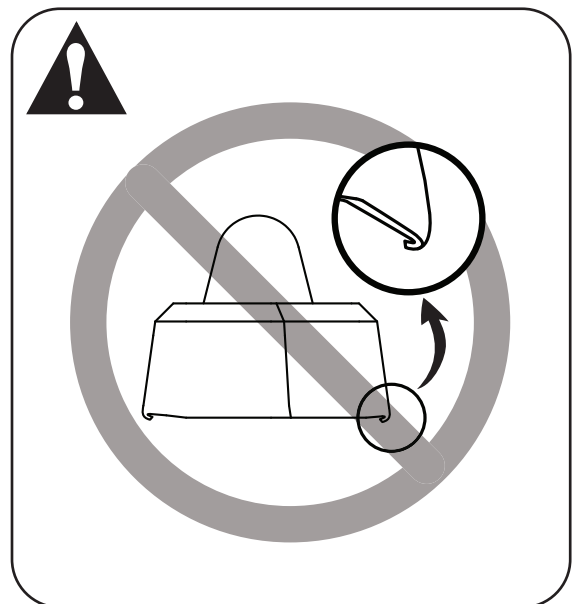
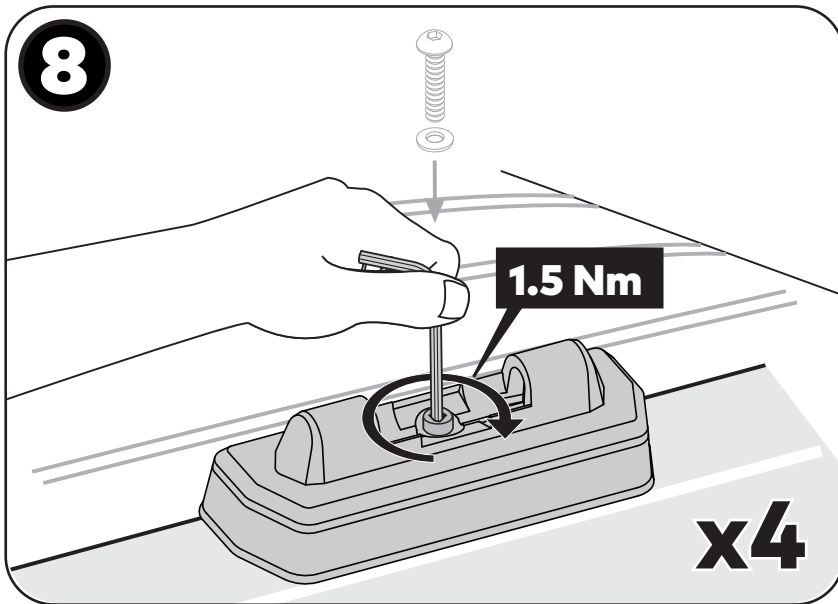
**SV OBS!** Vissa fordon har en plugg i gängorna som måste avlägsnas.

**DK BEMÆRK:** Nogle køretøjer har en dækprop i gevindene, der skal fjernes.

**UA ПРИМІТКА.** Деякі автомобілі передбачають заглушку в різьбі, яку необхідно видалити.

**FI HUOMAUTUS:** Joissain ajoneuvoissa on kierteissä tulppa, joka pitää poistaa.





**9**

**EN** Continue with your SkyLine or SkyLine FX installation according to the instruction.

**DE** Fahren Sie mit der Installation Ihrer SkyLine or SkyLine FX gemäß den Anweisungen fort.

**ES** Continúe con la instalación de su SkyLine or SkyLine FX siguiendo las instrucciones.

**FR** Poursuivez l'installation de votre SkyLine or SkyLine FX en suivant les instructions.

**NO** Fortsett med monteringen av SkyLine or SkyLine FX i henhold til bruksanvisningen.

**PT** Continue com a instalação do seu SkyLine or SkyLine FX seguindo as instruções.

**IT** Continuare con l'installazione della propria SkyLine o SkyLine FX seguendo le istruzioni.

**PL** Kontynuować montaż SkyLine or SkyLine FX zgodnie z instrukcją.

**CS** Pokračujte instalací systému SkyLine or SkyLine FX podle pokynů.

**SK** V inštalácii produktu SkyLine or SkyLine FX pokračujte podľa návodu.

**NL** Ga verder met de installatie van uw SkyLine or SkyLine FX overeenkomstig de instructies.

**SV** Fortsätt med din SkyLine or SkyLine FX-installationen i enlighet med anvisningarna.

**DK** Fortsæt installationen af SkyLine or SkyLine FX i henhold til vejledningen.

**UA** Продовжуйте встановлення SkyLine or SkyLine FX відповідно до інструкції.

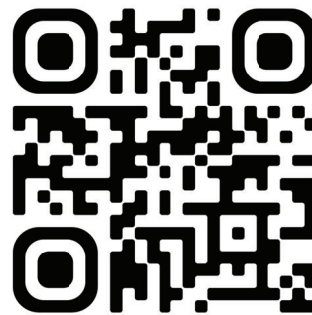
**FI** Jatka SkyLine- or SkyLine FX -kattotelineen asennusta ohjeen mukaisesti.

## EN ACCESSING INSTRUCTIONS, LOAD RATING, SAFETY AND WARRANTY INFO

- DE** Zugriff auf Anweisungen, Tragfähigkeit, Sicherheits- und Garantieinformationen
- ES** Acceso a las instrucciones, capacidad de carga, seguridad e información de garantía
- FR** Accès aux instructions, à la capacité de charge, aux informations sur la sécurité et la garantie
- NO** Tilgang til veiledninger, bæreevne, sikkerhet og garantiinformasjon
- PT** Aceder a informações relativas a instruções, capacidade de carga, segurança e garantia
- IT** Accesso istruzioni, classe di carico, informazioni su sicurezza e garanzia
- PL** Dostęp do instrukcji, wartości ładowności, informacji dot. BHP i gwarancji
- CS** Přístup k návodům, údajům o nosnosti, bezpečnostním a záručním informacím
- SK** Prístup k návodom, nosnosti a informáciám o bezpečnosti a záruke
- NL** Toegangs instructies, draagvermogen, veiligheids- en garantie-informatie
- SV** Tillgång till instruktioner, belastningsklass, säkerhets- och garantiinformation
- DK** Adgang til instruktioner, belastningsklasse, sikkerhed og garantioplysninger
- UA** Доступ до інструкцій, інформації про допустимі навантаження, безпеку та гарантії
- FI** Pääsy ohjeisiin, kuormitusarvoihin, turvallisuus- ja takuutietoihin

### 1. EN SCAN QR CODE

- DE** Scannen Sie den QR-Code
- ES** Escanea el código QR
- FR** Scanner le code QR
- NO** Skann QR-kode
- PT** Leia o código QR
- IT** Scannerizza il codice QR
- PL** Zeskanuj kod QR
- CS** Naskenujte QR kód
- SK** Naskenujte QR kód
- NL** Scan QR-code
- SV** Skanna QR-koden
- DK** Scan QR code
- UA** Відскануйте QR-код
- FI** Skanna QR-koodi



yakimaglobal.com



### 2. EN SELECT YOUR LOCATION

- DE** Wählen Sie Ihren Standort
- ES** Selecciona tu ubicación
- FR** Sélectionner votre emplacement
- NO** Velg din plassering
- PT** Selecione a sua localização
- IT** Scegli la località
- PL** Wybierz swoją lokalizację
- CS** Vyberte si polohu
- SK** Vyberte svoju lokalitu
- NL** Selecteer je locatie
- SV** Välj din plats
- DK** Vælg din placering
- UA** Оберіть ваше місце розташування
- FI** Valitse sijaintisi

### 3. EN LOOK UP YOUR VEHICLE OR PRODUCT, LOAD RATING, SAFETY AND WARRANTY INFO

- DE** Suchen Sie Ihr Fahrzeug oder Produkt, Tragfähigkeit, Sicherheit und Garantieinformationen
- ES** Busca tu vehículo o producto, la capacidad de carga, la seguridad y la información de garantía
- FR** Rechercher votre véhicule ou votre produit, la capacité de charge, la sécurité et les informations de garantie
- NO** Slå opp kjøretøyet eller produktet ditt, bæreevne, sikkerhet og garantiinformasjon
- PT** Procure informações relativas a instruções, capacidade de carga, segurança e garantia do seu veículo ou produto
- IT** Cerca il tuo veicolo o il prodotto, la classe di carico, le informazioni su sicurezza e garanzia
- PL** Wyszukaj pojazd lub produkt, udźwig, informacje dot. BHP i gwarancji
- CS** Vyhledejte své vozidlo nebo výrobek, údaje o nosnosti a informace o bezpečnosti a záruce
- SK** Vyhľadajte svoje vozidlo alebo produkt, nosnosť a informácie o bezpečnosti a záruke
- NL** Zoek je voertuig of product, draagvermogen, veiligheids- en garantie-informatie
- SV** Slå upp ditt fordon eller produkt, belastningsklass, säkerhets- och garantiinformation
- DK** Slå dit køretøj eller produkt op, samt belastningsklasse, sikkerheds- og garantioplysninger
- UA** Знайдіть інформацію про ваш автомобіль або виріб, допустимі навантаження, безпеку та гарантії
- FI** Katso ajoneuvosi tai tuotteesi, kuormitusluokitus, turvallisuus- ja takuutiedot



[www.yakima.com.au](http://www.yakima.com.au)  
[www.yakima.co.nz](http://www.yakima.co.nz)  
[www.yakima.com](http://www.yakima.com)  
[www.yakima.eu](http://www.yakima.eu)

**YAKIMA AUSTRALIA PTY LTD**

17 Hinkler Court  
Brendale, QLD 4500  
Australia  
1800 143 548  
[yakimaglobal.com](http://yakimaglobal.com)

**YAKIMA PRODUCTS, INC.**

4101 Kruse Way  
Lake Oswego, OR  
97035-2541  
USA  
888 925 4621  
[yakima.com/support](http://yakima.com/support)